



UNION DROITE MÂLE / MÂLE LAITON

DESCRIPTION

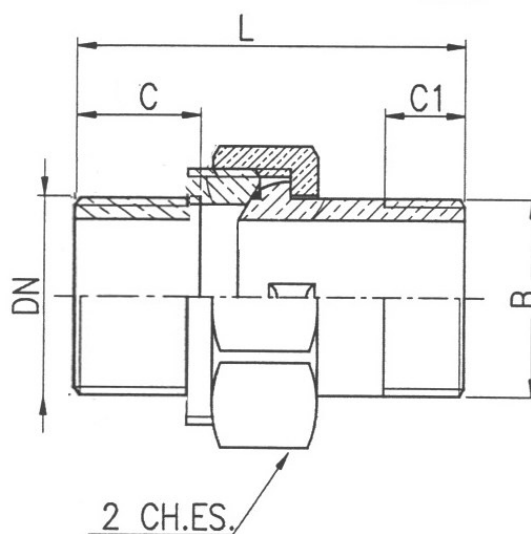
- Union Droite Mâle / Mâle
- Etanchéité Métal / Métal Conique + Joint Torique NBR
- Laiton CW617N-DW UNI EN 12165 Estampé à chaud
- Joint NBR 70 sh
- Pression Maximum = 25 Bar
- Température maximum = 100°C
- Filetages BSP ISO 228



APPLICATION

- Services généraux - tous fluides compatibles
- Distribution d'eau
- Air
- Bâtiment
- Arrosage - Irrigation
- Industrie

CARACTÉRISTIQUES DIMENSIONNELLES



Référence	DN/B	L (mm)	C (mm)	C1 (mm)	2 CH.ES (mm)	Poids (Gr)
342L-15	1/2"	59	26	10	30	124
342L-20	3/4"	68	29	11	37	213
342L-26	1"	77	35	14	46	368

Les informations contenues dans cette fiche produit sont données à titre indicatif et sous réserve de modifications éventuelles sans préavis.

